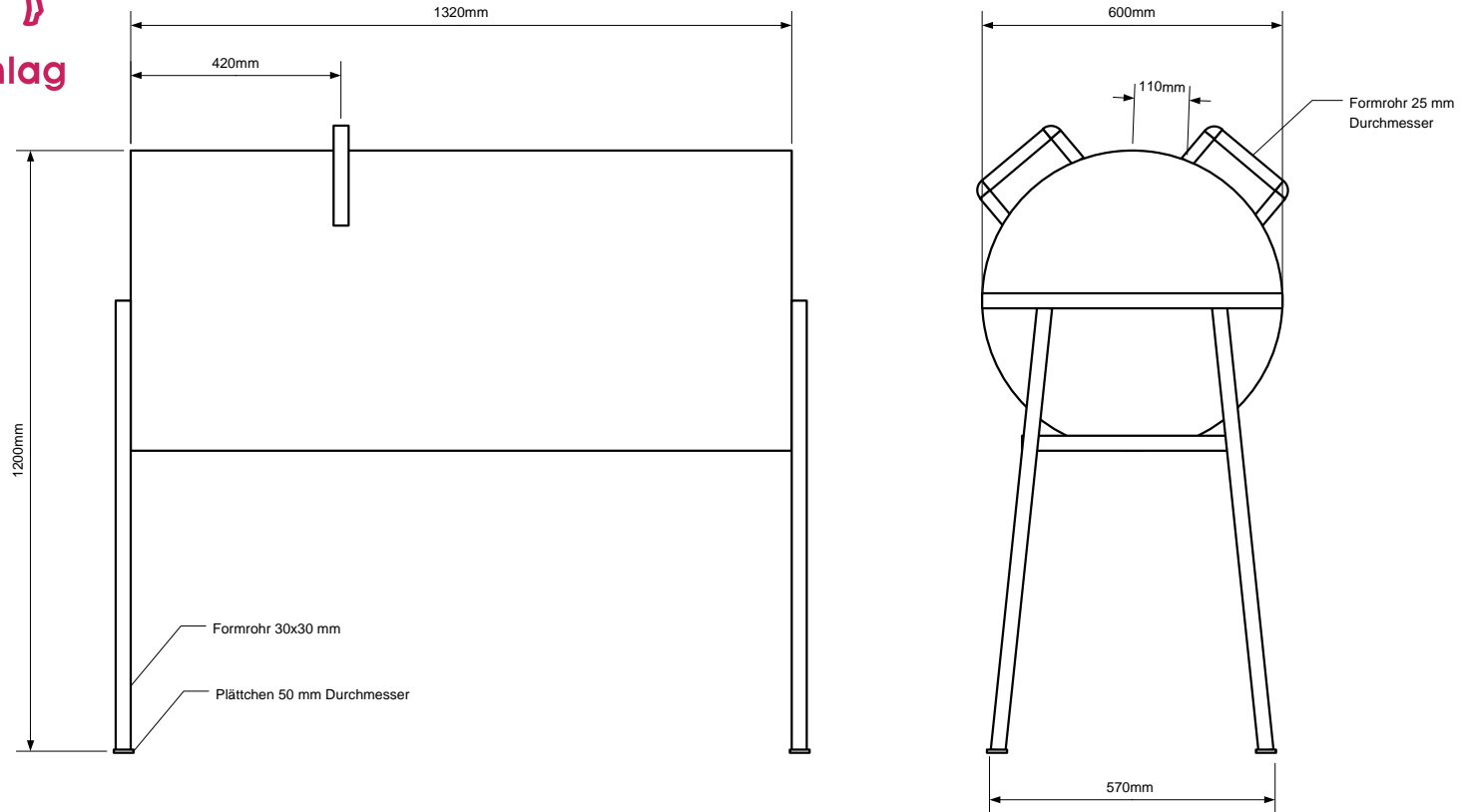




Tonnenpferd für Voltigieren



Tonnenpferd für Voltigieren	Den Tonnenpferdkörper mit Schaumgummi 30mm überziehen
Körper: 1 ½ Ölfässer	Darüber einen Teppich wickeln und mit Stoffstreifen bandagieren.
Gestell: Formrohr 30x30mm	Einen abnehmbaren Überzug aus Strapaz-Stoff (Jeans-Denim)
Griffe: Formrohr 25mm Durchmesser	(Statik und Mechanik ohne Gewähr, Bau und Betrieb auf eigene Gefahr)
Standplättchen: 50mm Durchmesser x3mm	© 2007 Ernst Luckner, Voltigiergruppe Kirchschlag (www.vg-kirchschlag.at)